

## GRT 系列通用型中间继电器



### 产品特点

- 体积小，灵敏度高
- 可配 LED 指示灯装置，可靠显示触点状态
- 符合 RoHS 指令，符合 CE, CQC 认证

触点特性		
触点形式	2CO	4CO
额定负载 (阻性)	12A 250VAC/30VDC	8A 250VAC/30VDC
最大开关容量	3000VA/360W	2000VA/240W

技术参数		
触点材料	银合金	
接触电阻	≤ 100mΩ (1A 6VDC)	
动作时间 (额定电压下)	20ms 最大	
释放时间 (额定电压下)	20ms 最大	
绝缘电阻	1000MΩ (500VDC)	
介质耐压	同极触点之间: 2000VAC 1min	
	异极触点之间: 1300VAC 1min	
	触点与线圈之间: 2000VAC 1min	
振动	10Hz-55Hz, 1mm 双振幅	
冲击	抗冲击性能	98m/s <sup>2</sup>
寿命	机械	2 × 10 <sup>7</sup> 次
	电气	1 × 10 <sup>5</sup> 次 (高温 55 °C, 1.5s 通 1.5s 断, AC-1)
工作环境温度	-55 °C ~ 70 °C	
湿度	30% ~ 85% RH	
引出端形式	插入式	
重量	约 37g	
认证	CE、RoHS	

继电器选型								
触点形式	控制电压		触点负载	LED 指示灯	机械指示窗	测试按钮	最小包装数	继电器型号
2CO	12	DC	12A	有	有	有	20	GRT-2C-DC12V
	24		12A	有	有	有	20	GRT-2C-DC24V
	48		12A	有	有	有	20	GRT-2C-DC48V
	110		12A	有	有	有	20	GRT-2C-DC110V
	12	AC ~	12A	有	有	有	20	GRT-2C-AC12V
	24		12A	有	有	有	20	GRT-2C-AC24V
	48		12A	有	有	有	20	GRT-2C-AC48V
	110		12A	有	有	有	20	GRT-2C-AC110V
230	12A	有	有	有	20	GRT-2C-AC230V		
4CO	12	DC	8A	有	有	有	20	GRT-4C-DC12V
	24		8A	有	有	有	20	GRT-4C-DC24V
	48		8A	有	有	有	20	GRT-4C-DC48V
	110		8A	有	有	有	20	GRT-4C-DC110V
	12	AC ~	8A	有	有	有	20	GRT-4C-AC12V
	24		8A	有	有	有	20	GRT-4C-AC24V
	48		8A	有	有	有	20	GRT-4C-AC48V
	110		8A	有	有	有	20	GRT-4C-AC110V
230	8A	有	有	有	20	GRT-4C-AC230V		

**线圈电阻**

**直流**

额定电压 (V)	线圈电阻 (Ω)±10% 在 25 °C
12	160
24	640
48	2,560
110	1,3440

**线圈特性**

最大持续电压 23 °C	110% 额定电压
吸合电压 23 °C	65% 额定电压保证吸合
释放电压 23 °C	10% 额定电压保证释放
额定功率	约 0.9W

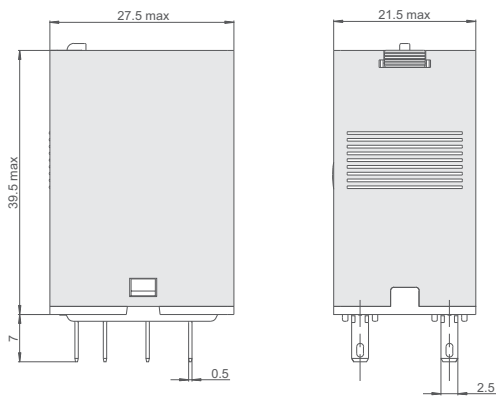
**接线图**

**2CO**



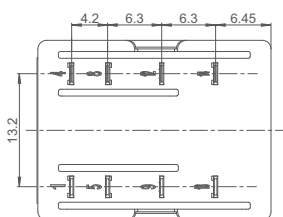
**继电器尺寸图**

**2CO 外形图**



**安装孔尺寸图**

**2CO**



**备注:**

- (1) 产品部分外形尺寸未注尺寸公差, 当外形尺寸 ≤ 1mm, 公差为 ± 0.2 mm; 当外形尺寸在 (1~5)mm 之间时, 公差为 ± 0.3mm; 当外形尺寸 > 5mm, 公差为 ± 0.4 mm。
- (2) 安装孔尺寸中未注尺寸公差为 ± 0.1mm。

**线圈电阻**

**交流**

额定电压 (V)	线圈电阻 (Ω)±10% 在 25 °C
24	190
48	770
110	4,000
230	17,000

**线圈特性**

最大持续电压 23 °C	110% 额定电压
吸合电压 23 °C	80% 额定电压保证吸合
释放电压 23 °C	30% 额定电压保证释放
额定功率	约 1.2W

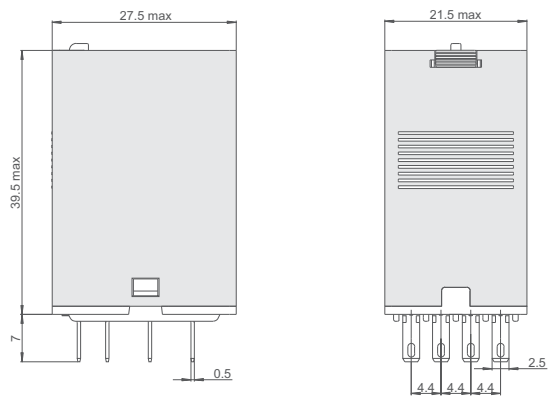
**接线图**

**4CO**



**继电器尺寸图**

**4CO 外形图**



**安装孔尺寸图**

**4CO**

